

Papeleiro Vertical Arco

Recomendações

Composição do Produto:

Ligas de cobre, ligas de zamac, Elastômeros e plásticos de engenharia.

Peças de Reposição e Componentes:

Poderão ser adquiridos na Assistência Técnica PBS.

Dúvidas:

SAC 0800 648 2002

online@portobello.com.br

Validade do Produto:

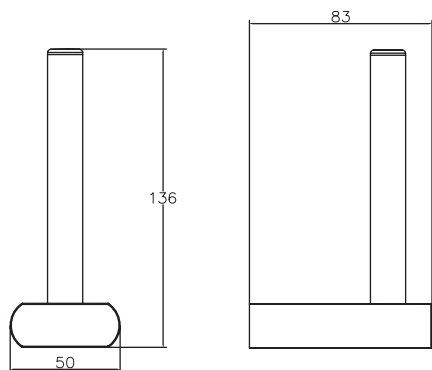
Indeterminada.

De acordo com o modelo adquirido, guarde os componentes adicionais se houver (chaves e adaptadores) que acompanham o produto.

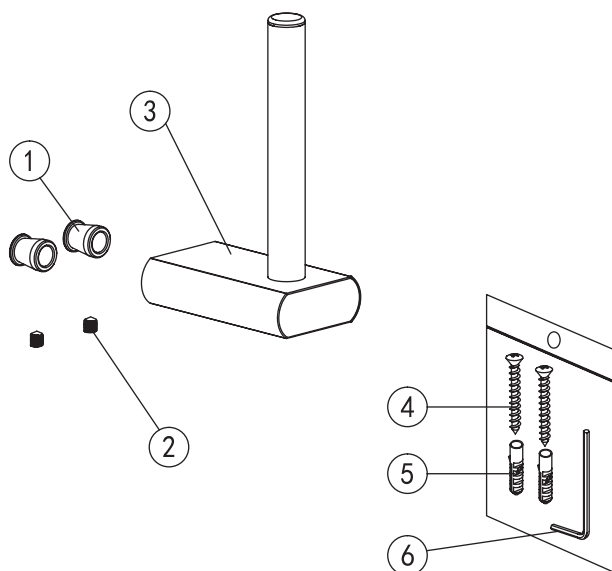
Conservação e Limpeza:

Deve ser usado apenas flanela, água e sabão neutro, pelo menos uma vez por semana. Se houver sujeira use detergente líquido transparente. Não use: abrasivos, polidores, lenços de papel e similares.

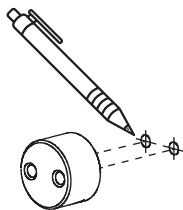
Dimensional



Conteúdo

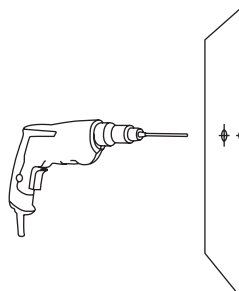


Guia de instalação



01.

Limpe e seque bem a superfície onde a papelera será fixada. Com auxílio do nível a laser ou bolha e caneta, utilize as bases de fixação (3) para a marcação dos furos para a fixação das buchas e parafusos.



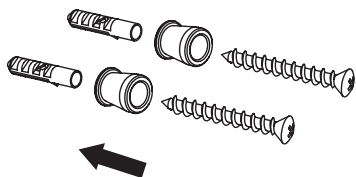
02.

Com auxílio de uma furadeira de impacto equipada com broca diamantada, faça as furações na alvenaria sobre as marcações.

Inicie a furação em revestimentos cerâmicos com a função de impacto desligada para evitar que a broca desvie do local marcado.

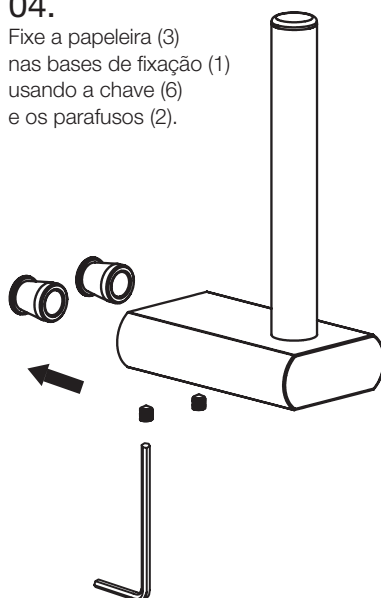
03.

Instale as bases de fixação (1) usando as buchas (5) e os parafusos (4).



04.

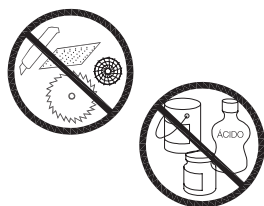
Fixe a papelera (3) nas bases de fixação (1) usando a chave (6) e os parafusos (2).



Funcionamento

Acondicionar rolo de papel higiênico.

Limpeza



Para manter o produto limpo e brilhante, siga as instruções abaixo:

- Enxágue com água limpa e seque apenas com um pano macio;
- Se houver sujeira, limpe com um detergente líquido suave ou detergente transparente para vidros;
- Não use detergentes abrasivos, polidores, panos ásperos, lenços de papel ou raspadores;
- Não use detergentes ácidos, detergentes com grãos indissolúveis ou sabão.

Importante - Descarte de embalagem

- Depois de instalar o produto envie a embalagem para o local de reciclagem mais próximo.
- Em caso de troca de produtos ou componentes, envie o produto ou componente antigo para o local de reciclagem mais próximo.
- De acordo com o modelo adquirido, guarde os componentes adicionais se houver (chaves e adaptadores) que acompanham o produto.

Obs.: todas as imagens são meramente ilustrativas.

Termo de Garantia

Parabéns, você acaba de adquirir um produto com qualidade Portobello!

Nos comprometemos a resolver eventuais problemas decorrentes de defeitos materiais ou falhas nos processos de fabricação, desde que os produtos sejam instalados de acordo com o manual de instalação e sejam utilizados em condições normais de instalações residenciais e em conformidade com as normas brasileiras aplicáveis. A responsabilidade da Portobello limita-se a produtos que apresentarem defeitos originados durante a fabricação, sendo que a garantia será válida apenas para itens cujas instalações, limpeza, manutenção e uso tenham seguido as orientações descritas no manual específico. A garantia de 10 anos tem início na data de compra enquanto o produto em questão pertencer exclusivamente ao comprador original (comprador que realizou a compra) e mediante apresentação da Nota Fiscal correspondente.

A Portobello assegura a resolução de quaisquer problemas procedentes de fabricação que estejam de acordo com este termo através de troca do produto em questão.

Em caso de cessação da comercialização do mesmo, a Portobello se responsabiliza pela troca por produto tecnicamente semelhante ou superior.

A presente garantia não se aplicará nas seguintes situações:

- Componentes danificados ou extraviados pelo desgaste natural como: anéis de vedação, retentores, cunhas, mecanismos de vedação, etc;
- Manutenção inadequada e/ou que não esteja de acordo com as especificações e características técnicas do produto;
- Peças perdidas;
- Uso de peças não originais e/ou não autorizadas;
- Objetos estranhos no interior do produto que comprometam seu desempenho;
- Produtos instalados em locais onde a água contenha impurezas, detritos e/ou substâncias estranhas que possam causar mau funcionamento;
- Danos nos acabamentos ocasionados por limpeza inadequada (através do uso de produtos químicos, abrasivos, solventes, palha de aço, etc.);
- Manuseio impróprio, impactos, quedas, instalação incorreta ou em ambientes com condições ambientais adversas, ausência de limpeza regular e erros de especificação;
- Para produtos instalados em locais públicos a garantia será de 5 (cinco) anos.

Caso a garantia não seja caracterizada, a responsabilidade por quaisquer ônus será do proprietário do produto.

A Portobello Shop se reserva o direito de alterar características do produto sem prévio aviso.

Portobello
Kitchen and Bath

Portobello SA
Assistência Técnica
BR 101, 163 - Caixa Postal 15
Tijucas - SC - Brasil
CEP: 88200000
Fone (48) 3279 2222

Para acionar a garantia,
o cliente deve entrar em contato
com a Loja Portobello Shop que
realizou a sua compra ou acionar:
SAC 0800 648 2002
online@portobello.com.br