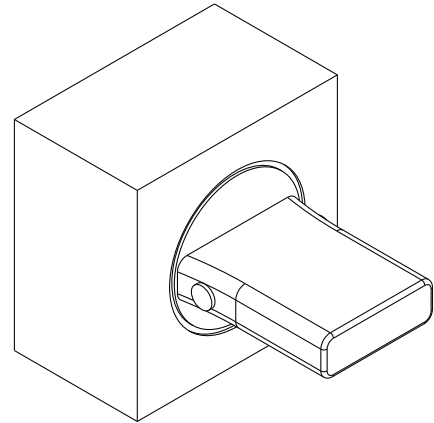


## Acabamento para registro base Docol/Deca/Meber 1/2, 3/4 e 1

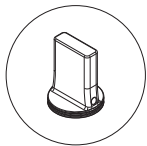
**Grafite** 201785LM

**Níquel** 201784LM



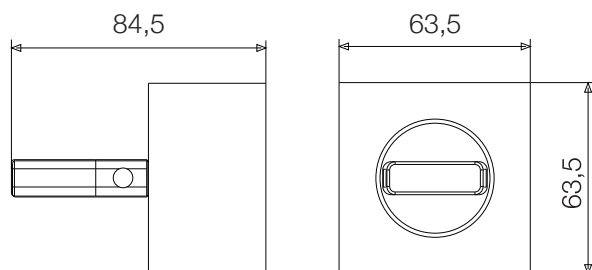
---

### Tecnologias e Características



ACIONAMENTO  
POR ALAVANCA

## Dimensional



## Conteúdo da embalagem

LISTA DE PEÇAS	QUANTIDADE
Volante	1
Parafuso	3
Chave allen	2
Botão	3
Anel teflon	1
Conversor castelo	1
Canopla	1

## Características Técnicas

Bitola	1/2", 3/4" e 1"
Composição	Liga de cobre, Liga de zinco e Plástico de engenharia

## Garantia: 10 anos

Acesse os termos de garantia pelo site  
[www.portobello.com.br](http://www.portobello.com.br)

Para acionamento de garantia, contate a  
loja onde foi adquirido o produto ou o SAC.

**SAC: 0800 648 2002**  
[online@portobello.com.br](mailto:online@portobello.com.br)

**Portobello S/A Assistência Técnica**  
BR 101, 163 - Caixa Postal 15  
Tijucas - SC - Brasil  
CEP: 88200000  
Fone: (48) 3279 2222