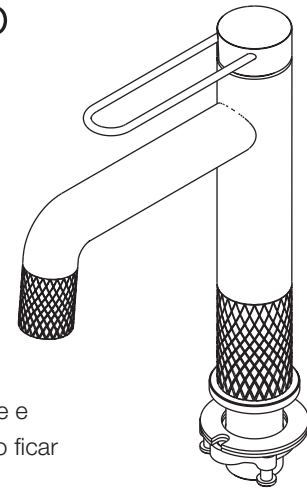


## Monocomando Lavatório Bica Baixa Arco

**Níquel Escovado** 201755LM

**Grafite Escovado** 201754LM

Classe de pressão: 5 a 40 m.c.a



### Descrição

Este monocomando foi projetado para ambientes contemporâneos, trazendo funcionalidade e sofisticação. Sua bica alta foi pensada para uso com cubas de apoio, evitando respingos ao ficar estrategicamente posicionada perto da cuba. O gradiente de textura no corpo e na bica, juntamente com a alavanca ergonômica de linha elegante, conferem um design único e refinado. As extremidades recartilhadas e o acionador vazado são características exclusivas deste modelo, agregando ainda mais personalidade e estilo ao produto.

### Tecnologias e Características

#### Tecnologia de revestimento escovado

O acabamento em nanoescala dupla oferece alta dureza, resistência à corrosão e abrasão.

#### Fundição de baixa pressão

O metais Portobello KB são fundidos com tecnologia de baixa pressão, um processo avançado que minimiza a possibilidade de inclusão de ar e impurezas durante sua fabricação. Esse método resulta em um produto com alta densidade, o que assegura maior durabilidade e resistência.

#### Processo avançado de acabamento superficial

Acurado sistema de polimento automático realça o design do produto.

#### Design do arejador para economia de água

Usando a técnica de injeção de ar para fazer com que o fluxo de água seja abundante e confortável. Arejador embutido.

#### Cartucho cerâmico tecnológico

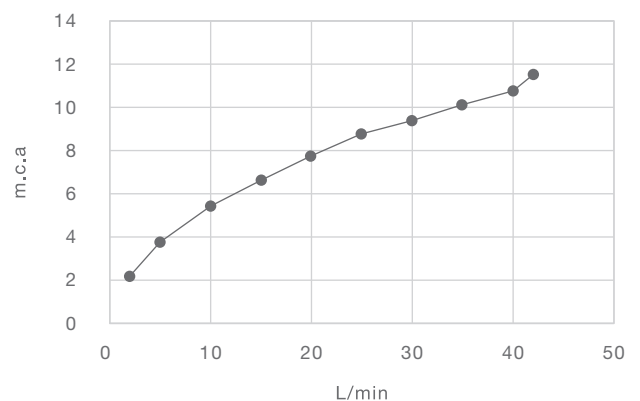
Cartucho cerâmico superior com chip cerâmico de alumina natural, que atinge o nível de rigidez próximo do diamante e com as vantagens de resistência a altas temperaturas, boa resistência à abrasão, propriedade química estável, excelente capacidade anti-vazamento e interruptor suave. O ciclo de vida de nossos cartuchos é de até 500.000 ciclos.

#### Liga metálica de alta qualidade

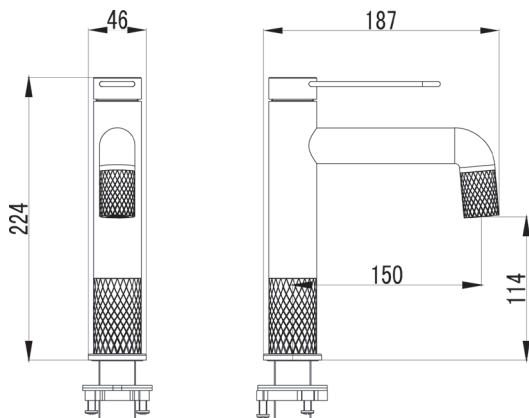
A matéria prima de alta qualidade garante:

- Dureza aprimorada por cromagem.
- Anti-oxidação e anti-corrosão por niquelagem.
- Alisamento de superfície por revestimento de sulfato de cobre.
- Adesão aprimorada por revestimento de pirofosfato de cobre.
- Adesão profunda aprimorada por revestimento de óxido de cobre.

### Curva de Vazão



## Dimensional



## Conteúdo da embalagem

LISTA DE PEÇAS	QUANTIDADE
Corpo central	1
Base	1
Anel de borracha	1
Kit ancoragem	1
Arruela aberta	1
Parafusos	2
Flexíveis de entrada	2
Chave para arejador	1
Manual de instalação	1

## Características Técnicas

Cartucho	Pastilha cerâmica
Arejador	Arejador embutido
Bitola	1/2" - DN 15
Classe de pressão	5 a 40 m.c.a
Temperatura máxima da água	70 °c
Norma ABNT	NBR - 15.267
Tipo de bica	Fixa
Acionamento	Alavanca
Tipo de instalação	Mesa
Composição	Cerâmica, ligas de cobre, elastômeros, plástico de engenharia e zamac (ligas de zinco, alumínio, magnésio e cobre)
Acabamento	PVD (Physical Vapor Deposition) Cor aplicada por tecnologia avançada de nanopartículas a vácuo, proporcionando maior resistência, durabilidade, facilidade de manutenção e acabamento sofisticado.

## Garantia: 10 anos

Acesse os termos de garantia pelo site  
[www.portobello.com.br](http://www.portobello.com.br)

Para acionamento de garantia, contate a loja onde foi adquirido o produto ou o SAC.

SAC: 0800 648 2002  
online@portobello.com.br

**Portobello SA Assistência Técnica**  
BR 101, 163 - Caixa Postal 15  
Tijucas - SC - Brasil  
CEP: 88200000  
Fone: (48) 3279 2222