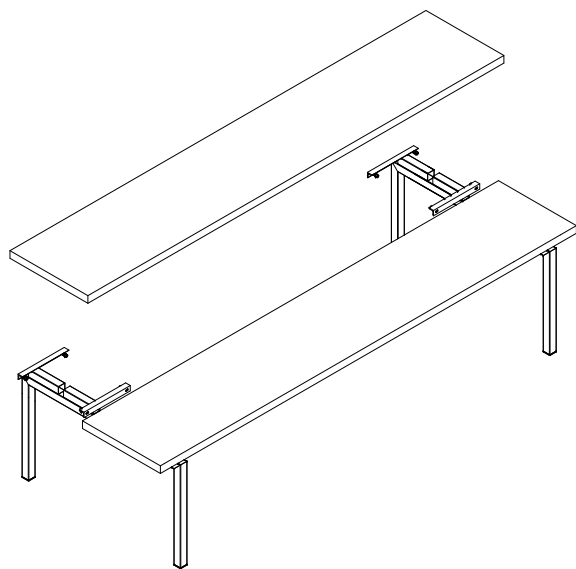


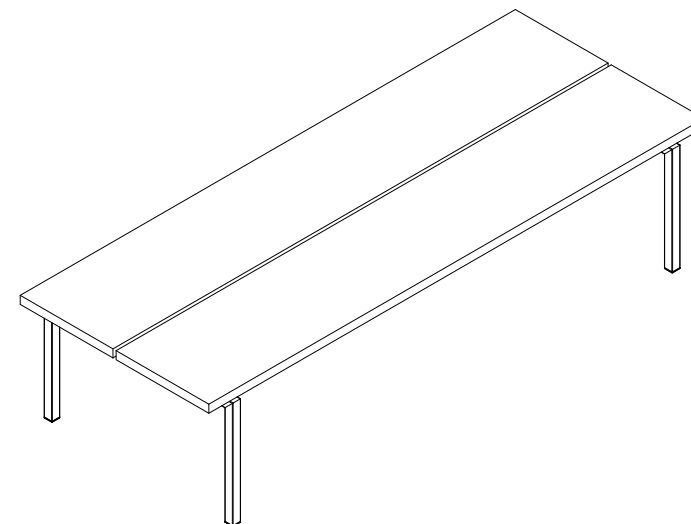
Officina
Portobello

Guia rápido
Nordik Table



03. Para o posicionamento do segundo tampo, duas pessoas devem segurar cada cabeceira e posicionar sobre o lado da mesa faltante. Alinhe as furações e faça a fixação com os parafusos e arruelas.

Inspeccione a mesa e posicione no local definitivo.



Manutenção e limpeza

A limpeza deve ser feita periodicamente com pano úmido e detergente neutro. Em casos de manchamento no tampo, pode-se utilizar saponáceo cremoso ou Veja Cloro Ativo (nunca use estes produtos na estrutura metálica, a fim de evitar manchamentos definitivos).

315x120x75
250x110x75
180x90x75

Officina
Portobello

versão 25.08.2020 . SAC 0800 648 2002
www.portobello.com.br

Orientações de montagem

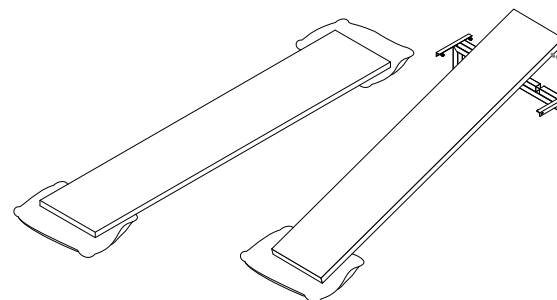
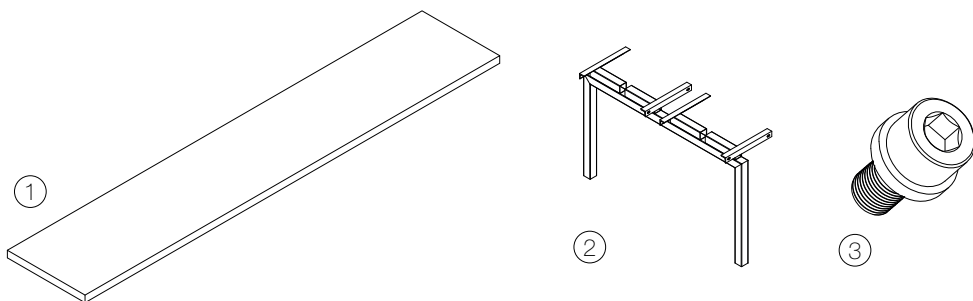
Atenção

Este produto possui peças delicadas e com peso muito elevado. Para a instalação é necessário pessoal treinado e a utilização de EPIs a fim de evitar graves acidentes.

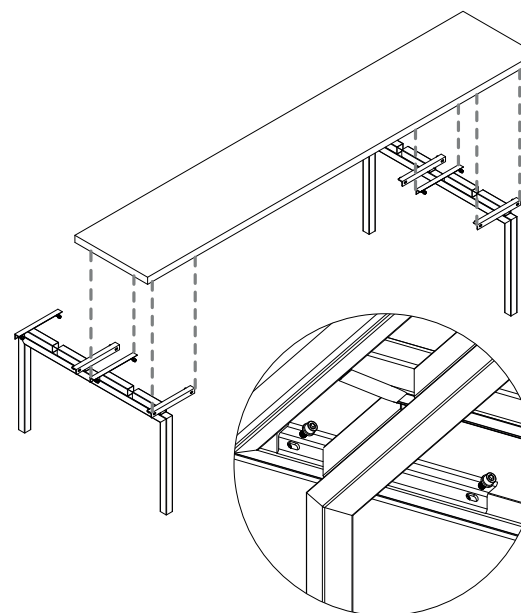
Por conta de ser um produto produzido com placas de porcelanato, alguns cuidados na utilização e manutenção devem ser tomados, como: Evitar choques físicos, nunca subir na mesa, sobretudo no centro e os demais cuidados de limpeza e manutenção de um piso de porcelanato.

CONTEÚDO DO PACOTE

1. 2X Tampo de porcelanato com estrutura metálica;
2. 2x Pés de aço com ponteiras plásticas;
3. 16x conjuntos de parafusos M14 com arruela de inox.



01. Apoie um dos tampos na posição que a mesa ficará no final da montagem. Proteja o piso e a mesa com um pano ou colchonete nas cabeceiras dos tampos.



02. Com o auxílio de duas pessoas, levante uma das cabeceiras do tampo enquanto uma terceira pessoa posiciona um dos pés para alinhamento dos parafusos e parafuse junto com as arruelas. Repita o procedimento na outra cabeceira da mesa.