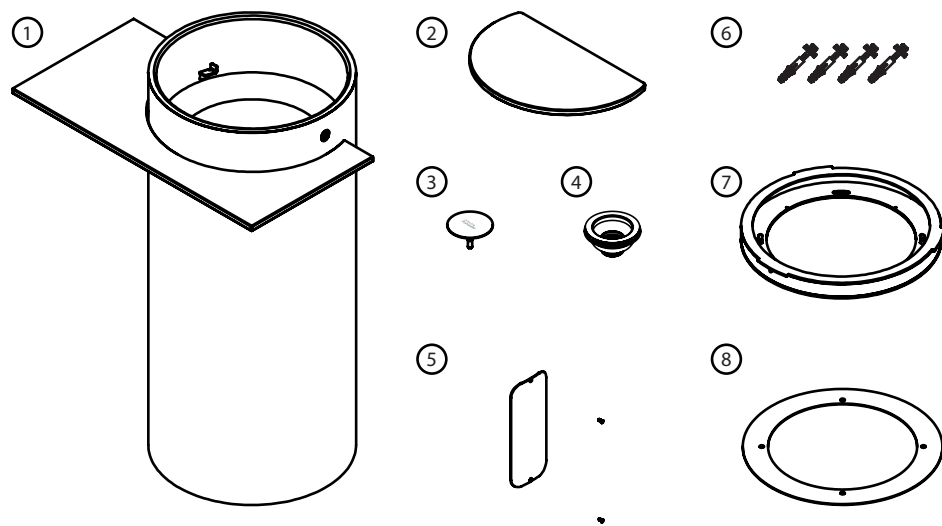


Planos Coluna
Guilherme Wentz

A tradução em porcelanato da descontração de um estilo, brincando com a intersecção de um plano.

Conteúdo da embalagem



1. Corpo do lavatório planos coluna com bandeja de porcelanato;
2. Pétala de porcelanato (bandeja interna);
3. Tampa de acabamento;
4. Conjunto de válvula de escoamento;

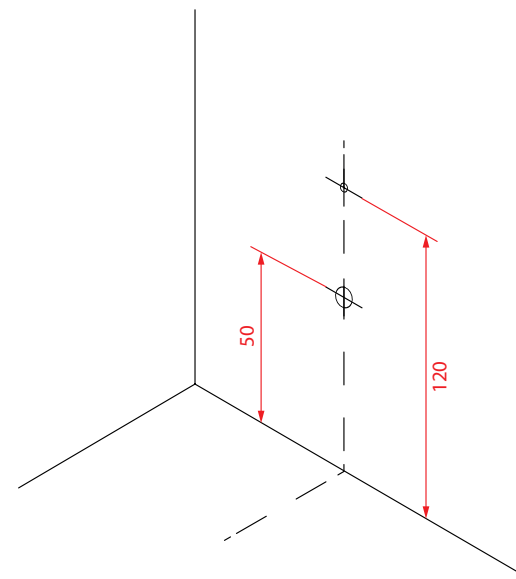
5. Tampa traseira para abertura do sifão;
6. Kit de parafusos de fixação;
7. Flange de fixação;
8. Anel emborrachado para flange de fixação.

Para instalar você vai precisar de:

EPIs;
Furadeira com broca diamantada tamanho 8;
Lápis;

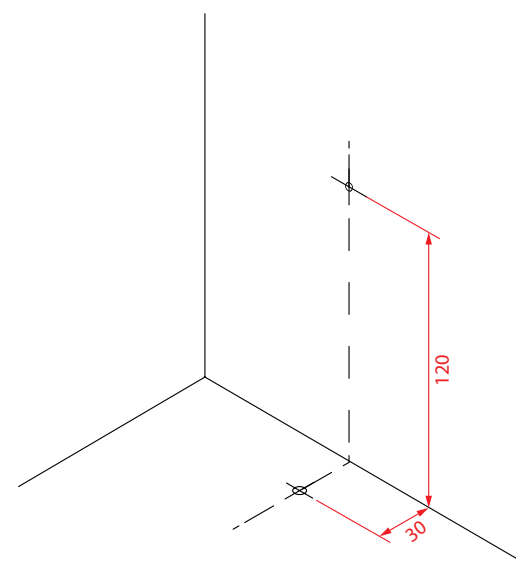
Trena;
Chave phillips;
Pano, detergente neutro ou saponáceo cremoso.

Guia de instalação

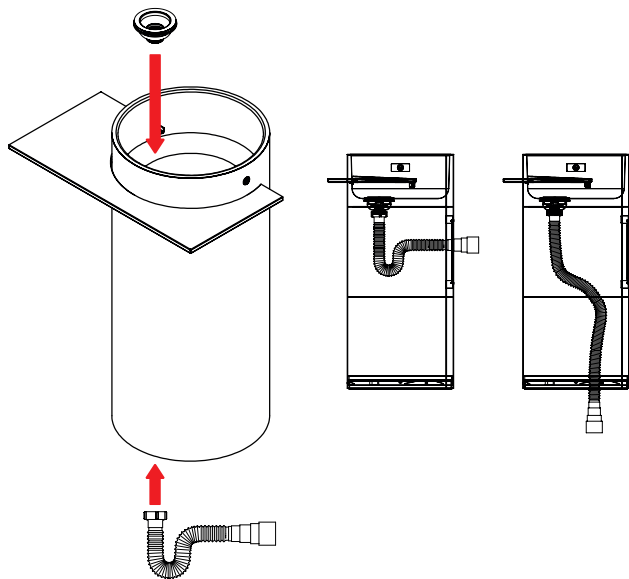


01. Certifique-se que as esperas de água e esgoto estejam devidamente alinhadas e nas alturas especificadas.

No caso da saída de esgoto ser na parede, certifique-se que esteja a 50cm do chão.



No caso da saída do esgoto estar no chão, ela deve estar à 30cm da parede.



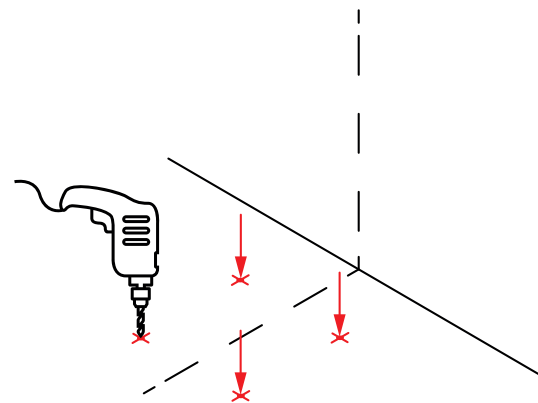
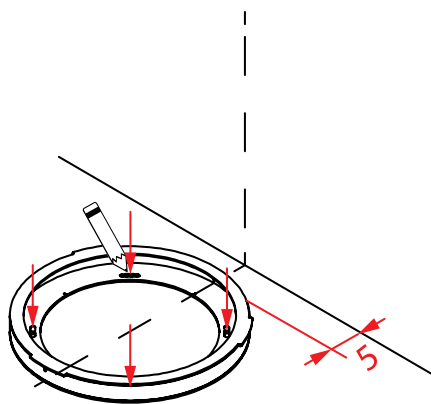
02. Faça a pré-montagem do lavatório fixando a válvula de escoamento (inclusa) e um sifão flexível longo (vendido separadamente). Para a montagem da válvula e rosqueamento do sifão, remova a tampa traseira com o auxílio de uma chave phillips para retirar os parafusos.

Caso a instalação do esgoto seja feita na parede, dispense a tampa traseira e passe o sifão flexível pela abertura.

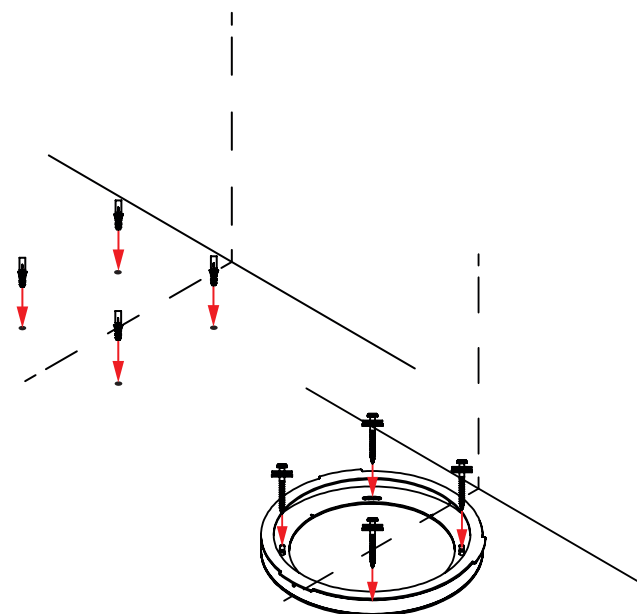
Caso a instalação de esgoto seja feita no chão, feche a abertura traseira e passe o sifão pela abertura inferior.

03. Utilizando uma caneta marcador ou lápis, faça as marcações de furação utilizando o flange de fixação com a seta "FRONT" indicando para a frente do lavatório.

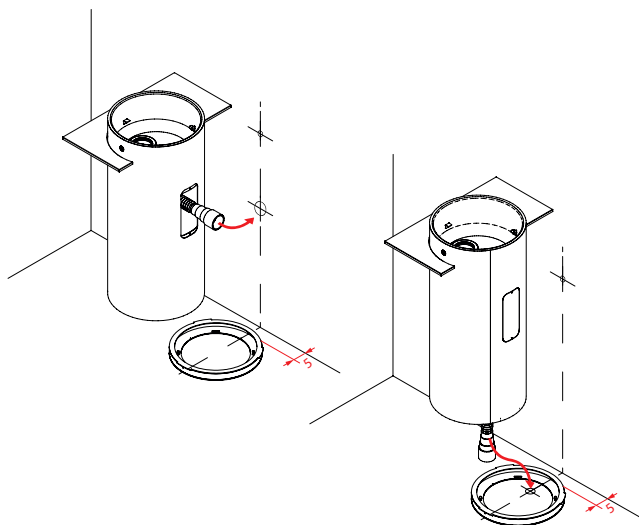
Utilize os pontos de referência para alinhar o flange na posição paralelamente a parede.



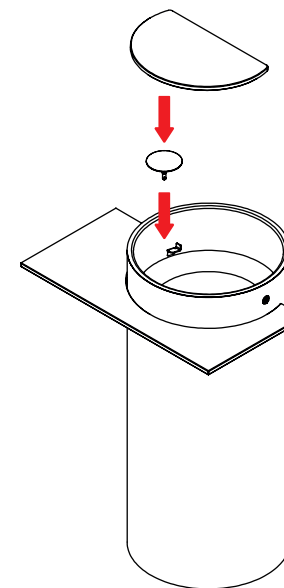
04. Com uma furadeira de impacto com broca diamantada de 8mm faça as quatro furações marcadas. Limpe o excesso de sujeira.



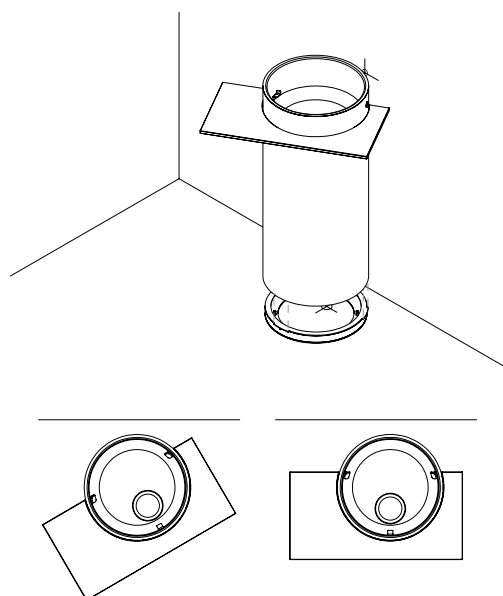
05. Introduza as buchas nas furações e posicione o anel emborrachado para o flange de fixação alinhando os furos. Posicione o flange de fixação sobre o anel emborrachado e aperte os parafusos cuidando para que o flange permaneça alinhado devidamente com a parede.



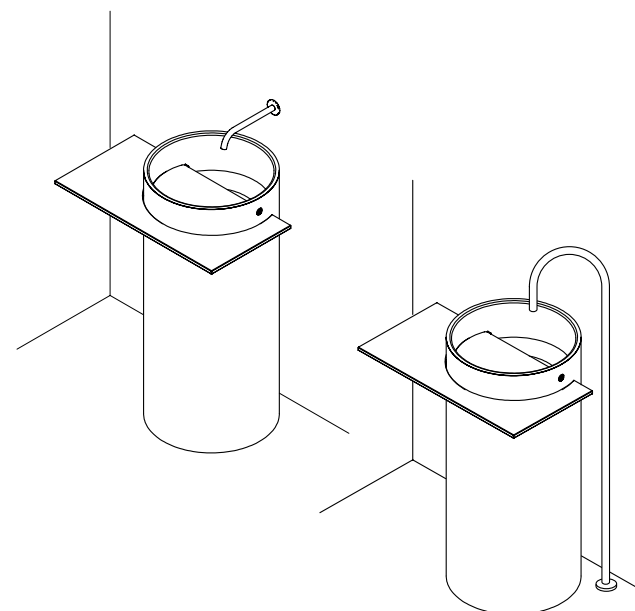
06. Faça a conexão do sifão na saída de esgoto, sendo na parede pela porta traseira, ou no chão, pela base do lavatório. Neste caso, a porta traseira pode permanecer fechada.



08. Inspeção a instalação e finalize a montagem colocando a tampa da válvula de escoamento e a pétala da cuba (bandeja interna).



07. Encaixe o lavatório em aproximadamente 30 graus para o lado direito, deixando um espaço de aproximadamente 3mm do chão. Após apoiar completamente o lavatório sobre o flange de fixação, gire para a posição final.



09. A instalação da torneira ou misturador deve ser feita de acordo com o fabricante, podendo ser modelos de parede ou de chão.

Officina Portobello

versão 28.09.2020 . SAC 0800 648 2002
www.portobello.com.br